

Lavastoviglie

100% tripla classe A

L'etichetta energetica è la scheda che informa il consumatore sulle caratteristiche principali delle lavastoviglie, consentendo così un facile giudizio sulle prestazioni ed un immediato confronto fra i diversi modelli.

Le indicazioni relative al consumo di energia e di acqua, alle prestazioni di lavaggio e di asciugatura permettono di scegliere i modelli più efficienti che ottimizzano il rapporto tra consumi e prestazioni.

Secondo gli standard europei tutte le lavastoviglie AEG-Electrolux, senza alcuna eccezione, hanno ottenuto la classe A in tutte e tre le voci. Questo significa che hanno raggiunto il massimo livello di economia nel consumo di energia, hanno garantito i migliori risultati nelle prestazioni di lavaggio e si sono dimostrate perfette anche nell'asciugatura.

Silenziosità

Nello sviluppo e nella progettazione delle lavastoviglie AEG-Electrolux, uno dei temi dominanti è da sempre la ricerca della massima silenziosità di funzionamento.

Ricerca che ha portato a risultati di assoluta eccellenza con la nuova generazione di lavastoviglie: tutti i modelli garantiscono la massima silenziosità e il modello Favorit 88090 è la più silenziosa lavastoviglie con i suoi 26 dB(A) in pressione sonora pari a 41 dB in potenza acustica, praticamente un sussurro.



Questi straordinari risultati sono stati raggiunti grazie alla nuova struttura in cui la vasca interna autoportante è chiusa ed acusticamente isolata dagli altri componenti ed è fissata solo allo zoccolo, realizzato in materiale plastico ammortizzante.

Le pompe sono installate su ammortizzatori e collegate alla vasca con tubi e raccordi realizzati in materiale fonoassor-

bente. Il circuito idraulico è stato progettato per favorire la circolazione dell'acqua alla massima velocità senza attriti sulle pareti e sul fondo della vasca e senza dispersioni. In questo modo la pompa, correttamente dimensionata al volume di acqua, risulta più silenziosa.

Sensorlogic

Il sistema elettronico Sensorlogic, un'esclusiva AEG-Electrolux, riconosce la quantità di stoviglie caricate ed adegua automaticamente il programma selezionato in modo da ottenere sempre le migliori prestazioni di lavaggio, minimizzando i consumi di acqua ed energia.

La tecnologia Sensorlogic offre dunque la possibilità di caricare la lavastoviglie con assoluta libertà, senza doverla riempire necessariamente, avendo comunque la certezza di consumare solo l'acqua e l'energia strettamente necessarie, senza alcuno spreco.

Water Sensor

È un sofisticato sensore ottico che rileva il grado di sporco delle stoviglie caricate. Sulla base dei dati rilevati, la lavastoviglie modifica automaticamente il profilo del programma impostato, ottimizzando tempi e temperature, e valutando l'opportunità di effettuare il prelavaggio. Inoltre, prima del risciacquo finale con il brillantante, il sensore controlla la torbidità dell'acqua e decide se è necessario un risciacquo extra, affinché le stoviglie risultino sempre splendide. Si ottengono così i migliori risultati di lavaggio senza alcuno spreco di acqua ed energia.

Lavaggio ad impulsi

Per utilizzare al meglio l'azione meccanica dell'acqua, le lavastoviglie AEG-Electrolux adottano il sistema di lavaggio ad impulsi: i getti di acqua che provengono dai mulinelli non hanno una pressione costante,



Caratteristiche



Lavastoviglie

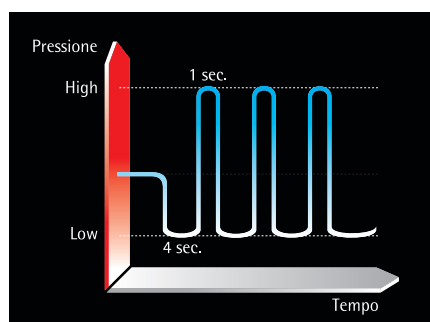
ma vengono emessi con pressione alterata: a bassa pressione per ammorbidire e sciogliere lo sporco, ad alta pressione per dissolverlo e rimuoverlo definitivamente. In questo modo all'azione detergente del detersivo si aggiunge il lavoro dell'acqua per ottenere una maggiore efficacia di lavaggio.

Programma automatico

Grazie alla tecnologia Sensorlogic, che legge la quantità di carico, ed al dispositivo Water Sensor, che rileva il livello di sporco delle stoviglie, è sufficiente attivare il programma Automatico e la lavastoviglie definisce da sola il programma ideale per ottenere i migliori risultati di lavaggio, minimizzando i consumi di acqua ed energia. Il programma Automatico, disponibile su tutti i modelli, garantisce dunque la massima facilità d'uso ed offre l'opportunità di sfruttare totalmente le prestazioni delle lavastoviglie.

Intensive Care 70

È un programma superintensivo studiato per lavare pentole e stoviglie molto sporche. Svolge anche un'energica azione igienizzante eliminando la presenza batterica del 99,9999% come testato e certificato dall'LGA, uno dei più prestigiosi ed autorevoli laboratori indipendenti tedeschi. È la soluzione ideale per igienizzare taglieri e mestoli in legno, bicchieri, posate o il biberon del bambino.



Cristalli

È un programma delicato a 45 °C gestito elettronicamente che consente di lavare, in modo efficace e sicuro, le stoviglie più delicate come i bicchieri di cristallo e le porcellane più preziose sensibili agli shock termici. Il controllo elettronico consente infatti di gestire con precisione la temperatura e di evitare bruschi sbalzi termici che potrebbero rovinare le stoviglie.

Funzione 3 in 1

Sempre più spesso i consumatori italiani utilizzano le pastiglie che riuniscono in un solo prodotto detersivo, sale e brillantante. Per questo tutte le lavastoviglie AEG-Electrolux offrono l'innovativa opzione 3 in 1, studiata proprio per ottimizzare l'azione di queste pastiglie.



Attivando questa opzione, la lavastoviglie modifica in automatico i parametri del programma di lavaggio impostato per consentire alle pastiglie 3 in 1 di esercitare al meglio la loro azione ed ottenere dunque i migliori risultati di lavaggio e di asciugatura.

Partenza posticipata

Permette di impostare l'ora di avvio del programma di lavaggio con un massimo di 19 ore di anticipo. In questo modo si possono organizzare al meglio i lavori

domestici e sfruttare le ore notturne o comunque le fasce orarie con le tariffe energetiche più economiche. Inoltre, nelle versioni elettroniche, il display digitale indica il tempo rimanente alla fine del programma.

Light Control

Le nuove lavastoviglie AEG-Electrolux sono talmente silenziose, che a volte non è percepibile se il programma di lavaggio è in corso o se è già terminato.

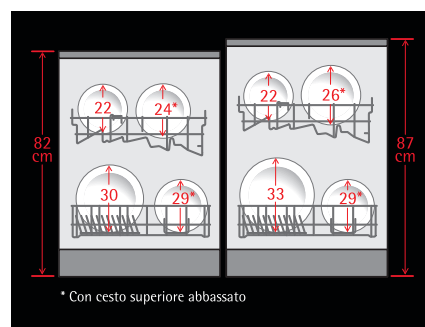
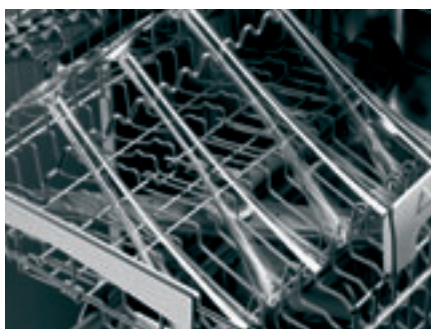
Nei modelli ad integrazione totale, dove non è visibile dall'esterno un display di funzionamento, è stato pertanto introdotto il Light Control. Quando la lavastoviglie entra in funzione, viene emesso un segnale luminoso rosso che si riflette sul pavimento, in modo che anche da lontano si possa percepire se la macchina è in funzione. Quando il ciclo è terminato, il Light Control si spegne.

Turboasciugatura

È un sistema di asciugatura a condensazione naturale del vapore che consente di ottenere i migliori risultati di asciugatura in assoluto. L'aria calda ed umida presente all'interno della vasca viene aspirata da un ventola posizionata sul cielo della vasca e poi convogliata forzatamente all'interno di un condensatore. Da qui le goccioline di acqua formatesi vengono rilasciate sul fondo della vasca e poi scaricate dal tubo di scarico.



Caratteristiche



È un sistema a circuito chiuso, avviene cioè senza aspirare aria dall'ambiente e senza l'emissione di vapore all'esterno. Questo consente di ottenere un'asciugatura perfetta con la massima igiene e sicurezza.

Cesti flessibili

I nuovi cesti delle lavastoviglie AEG-Electrolux sono studiati per posizionare correttamente ogni tipo di piatto.

Quelli più grandi, con diametro fino a 30 cm, come i piatti piani o i piatti pizza trovano il loro spazio ideale nel cesto inferiore. I piatti più piccoli, invece, con diametro fino a 24 cm, come quelli da frutta o da dessert possono essere sistemati comodamente nel cestello superiore.

Il cesto inferiore è stato disegnato per poter collocare con facilità pentole, teglie e padelle di grandi dimensioni. È dotato anche di griglie reclinabili in modo da creare un ampio piano da appoggio per le pentole.

Nei nuovi cesti possono essere disposti bicchieri di ogni forma e dimensione.

Il cesto superiore è dotato di ribaltine laterali sagomate per bicchieri da vino, da cognac o comunque con stelo lungo. È previsto poi uno speciale supporto ondulato sul quale appoggiare in modo stabile i flute per lo champagne o il prosecco. Il cesto inferiore prevede esclusivi supporti per i grandi bicchieri da birra.

Le tazze, siano esse per il latte, per il the o le più piccole tazzine da caffè possono essere sistemate nel cestello inferiore.

Sono previste anche ribaltine laterali sulle

quali sistemare comodamente una seconda fila di tazze. Le posate possono essere inserite comodamente nell'apposito cestello. A fine lavaggio il cestello può essere estratto dalla sua sede ed aperto. Questo consente di estrarre le posate per il manico, con maggior igiene e sicurezza. Inoltre i modelli Favorit 88090 I-M e Favorit 88090 VI sono impreziositi da cesti in acciaio inox indeformabili.

Aqua-Control

È il sistema studiato da AEG-Electrolux per eliminare il rischio di perdite d'acqua ed è costituito da diversi dispositivi contro le perdite interne, la fuoriuscita d'acqua, i danni al tubo di carico. Inoltre la pompa di scarico può entrare in funzione, in caso di necessità, anche ad apparecchiatura spenta.

Nelle macchine dotate di Aqua Alarm un segnale acustico avverte l'utente della presenza di perdite interne. Grazie a questi dispositivi si ha la garanzia di assoluta sicurezza senza doversi più preoccupare di aprire e chiudere il rubinetto dell'acqua.

Incasso ad altezza variabile

Le nuove lavastoviglie AEG-Electrolux offrono una nuova ed esclusiva flessibilità di incasso. Sono infatti dotate di un sifone di sicurezza con una speciale valvola di sfogo che offre l'opportunità di installare la lavastoviglie a qualsiasi altezza indipendentemente dalla posizione dello scarico dell'acqua, a differenza dei mo-

delli tradizionali in cui il punto di scarico deve trovarsi almeno 30 cm al di sopra della base di appoggio della lavastoviglie.

Lavastoviglie alta 87 cm

Il modello Favorit 86080 VIL si distingue per la sua altezza: 87 cm, anziché 82 cm come nei modelli tradizionali.

Il grande vantaggio che deriva da questa nuova struttura è che anche la vasca interna è più alta ed offre quindi una maggiore flessibilità di carico. È infatti possibile caricare sul cesto superiore piatti con diametro fino a 26 cm, mentre quello inferiore può ospitare anche piatti con 33 cm di diametro, come ad esempio quelli per la pizza o i sottopiatto, oppure pentole dalle dimensioni particolarmente grandi.

Lavastoviglie in colonna

AEG-Electrolux propone una lavastoviglie larga 55 cm che può essere inserita in colonna. Ad un'altezza da terra tra 30 e 50 cm, il modello Favorit 65570 VI offre la massima comodità in tutte le operazioni di carico e scarico delle stoviglie, che si trovano così a portata di mano senza doversi piegare.

Questi vantaggi ergonomici sono accompagnati da caratteristiche funzionali e tecniche di altissimo livello. Questo modello ha infatti ottenuto la valutazione in classe A per efficienza energetica, efficacia di lavaggio ed efficacia di asciugatura.

FAVORIT 88090 I-M



- Lavastoviglie integrata parziale
- Programmazione e controllo elettronici
- 12 coperti I.E.C.
- Top silent: 26 dB(A) di rumorosità in pressione sonora, pari a 41 dB in potenza sonora EN 704-3
- 5 temperature 45/50/60/65/70 °C
- 8 programmi di lavaggio:
 - Automatico
 - Intensive Care 70
 - 30 minuti
 - Eco 50
 - Cristalli 45
 - Normale 50
 - Normale 65
 - Prelavaggio
- Funzione speciale pastiglie 3 in 1
- Partenza posticipata fino a 19 ore
- Sistema di autoregolazione "SENSORLOGIC"
- "WATER SENSOR" con ricambio automatico dell'acqua
- Sistema di lavaggio ad "IMPULSI"
- Turboasciugatura
- Display multifunzione LCD in 16 lingue
 - svolgimento programma
 - durata residua
 - mancanza sale
 - mancanza brillantante
 - blocco mulinello
 - mancanza acqua
 - pulizia filtro
 - porta aperta
- Avvisatore acustico di fine ciclo
- Regolazione elettronica del decalcificatore su 10 livelli
- Cesto superiore regolabile in altezza anche a pieno carico
- Cesto inferiore con 4 scomparti piatti reclinabili
- Cesti in acciaio
- Supporto per calici e bicchieri birra
- Cesto posate apribile
- Luce interna
- "INTERHEATER" resistenza elettrica incorporata
- Sistema di protezione totale "AQUA-CONTROL" con "AQUA-ALARM"
- Estetica inox

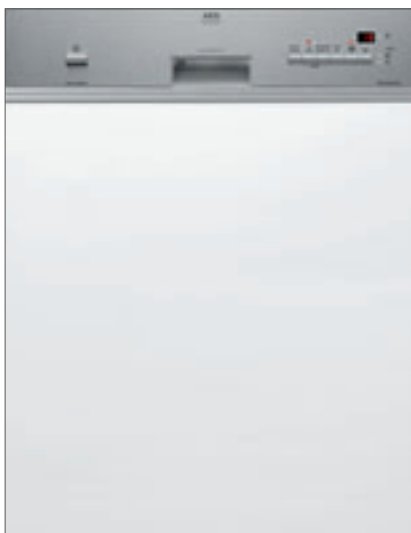


FAVORIT 86080 I



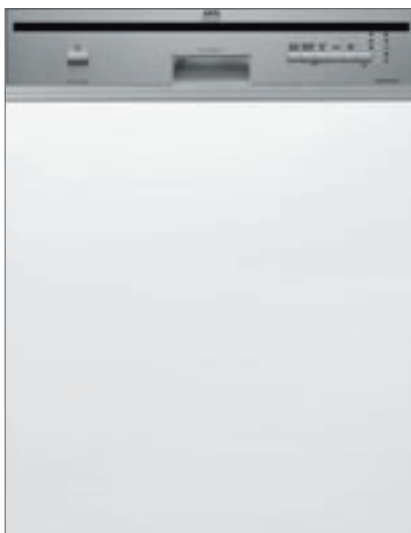
- Lavastoviglie integrata parziale
- Programmazione e controllo elettronici
- 12 coperti I.E.C.
- Top silent: 28 dB(A) di rumorosità in pressione sonora, pari a 43 dB in potenza sonora EN 704-3
- 5 temperature 45/50/60/65/70 °C
- 6 programmi di lavaggio:
 - Automatico
 - Intensive Care 70
 - 30 minuti
 - Eco 50
 - Cristalli 45
 - Prelavaggio
- Funzione speciale pastiglie 3 in 1
- Partenza posticipata fino a 19 ore
- Sistema di autoregolazione "SENSORLOGIC"
- "WATER SENSOR" con ricambio automatico dell'acqua
- Sistema di lavaggio ad "IMPULSI"
- Turboasciugatura
- Display digitale multifunzione
- Indicatore luminoso svolgimento programma
- Spia mancanza sale
- Spia mancanza brillantante
- Spia blocco mulinello
- Spia mancanza acqua
- Spia porta aperta
- Avvisatore acustico di fine ciclo
- Regolazione elettronica del decalcificatore su 10 livelli
- Cesto superiore regolabile in altezza anche a pieno carico
- Cesto inferiore con 4 scomparti piatti reclinabili
- Supporto per calici
- Cesto posate apribile
- Luce interna
- "INTERHEATER" resistenza elettrica incorporata
- Sistema di protezione totale "AQUA-CONTROL"
- Disponibile in estetica:
 - inox (FAVORIT 86080 I-M)
 - alluminio (FAVORIT 86080 I-A)

FAVORIT 65080 I



- Lavastoviglie integrata parziale
- Programmazione e controllo elettronici
- 12 coperti I.E.C.
- Top silent: 30 dB(A) di rumorosità in pressione sonora, pari a 45 dB in potenza sonora EN 704-3
- 4 temperature 50/60/65/70 °C
- 5 programmi di lavaggio:
 - Automatico
 - Intensive Care 70
 - 30 minuti
 - Eco 50
 - Prelavaggio
- Funzione speciale pastiglie 3 in 1
- Partenza posticipata fino a 19 ore
- Sistema di autoregolazione "SENSORLOGIC"
- "WATER SENSOR" con ricambio automatico dell'acqua
- Sistema di lavaggio ad "IMPULSI"
- Display digitale multifunzione
- Spia mancanza sale
- Spia mancanza brillantante
- Regolazione elettronica del decalcificatore su 10 livelli
- Cesto superiore regolabile in altezza anche a pieno carico
- Cesto inferiore con 4 scomparti piatti reclinabili
- Supporto per calici
- Cesto posate apribile
- "INTERHEATER" resistenza elettrica incorporata
- Sistema di protezione totale "AQUA-CONTROL"
- Disponibile in estetica:
 - inox (FAVORIT 65080 I-M)
 - nera (FAVORIT 65080 I-B)

FAVORIT 44080 I



- Lavastoviglie integrata parziale
- Programmazione e controllo elettronici
- 12 coperti I.E.C.
- Top silent: 32 dB(A) di rumorosità in pressione sonora, pari a 47 dB in potenza sonora EN 704-3
- 3 temperature 50/65/70 °C
- 4 programmi di lavaggio:
 - Automatico
 - Intensive Care 70
 - Eco 50
 - Prelavaggio
- Funzione speciale pastiglie 3 in 1
- Partenza posticipata 3-6-9 ore
- Sistema di autoregolazione "SENSORLOGIC"
- "WATER SENSOR" con ricambio automatico dell'acqua
- Sistema di lavaggio ad "IMPULSI"
- Indicatore luminoso svolgimento programma
- Spia mancanza sale
- Spia mancanza brillantante
- Regolazione elettronica del decalcificatore su 10 livelli
- Cesto superiore regolabile in altezza anche a pieno carico
- Cesto inferiore con 2 scomparti piatti reclinabili
- "INTERHEATER" resistenza elettrica incorporata
- Sistema di protezione totale "AQUA-CONTROL"
- Disponibile in estetica:
 - inox (FAVORIT 44080 I-M)
 - nera (FAVORIT 44080 I-B)



FAVORIT 88090 VI



- Lavastoviglie integrata totale
- Programmazione e controllo elettronici
- 12 coperti I.E.C.
- Top silent: 26 dB(A) di rumorosità in pressione sonora, pari a 41 dB in potenza sonora EN 704-3
- 5 temperature 45/50/60/65/70 °C
- 8 programmi di lavaggio:
 - Automatico
 - Intensive Care 70
 - 30 minuti
 - Eco 50
 - Cristalli 45
 - Normale 50
 - Normale 65
 - Prelavaggio
- Funzione speciale pastiglie 3 in 1
- Partenza posticipata fino a 19 ore
- Sistema di autoregolazione "SENSORLOGIC"
- "WATER SENSOR" con ricambio automatico dell'acqua
- Sistema di lavaggio ad "IMPULSI"
- Turboasciugatura
- Display multifunzione LCD in 16 lingue
 - svolgimento programma
 - durata residua
 - mancanza sale
 - mancanza brillantante
 - blocco mulinello
 - mancanza acqua
 - pulizia filtro
 - porta aperta
- Avvisatore acustico di fine ciclo
- Light Control
- Regolazione elettronica del decalcificatore su 10 livelli
- Cesto superiore regolabile in altezza anche a pieno carico
- Cesto inferiore con 4 scomparti piatti reclinabili
- Cesti in acciaio
- Supporto per calici e bicchieri birra
- Cesto posate apribile
- Luce interna
- "INTERHEATER" resistenza elettrica incorporata
- Sistema di protezione totale "AQUA-CONTROL" con "AQUA-ALARM"
- Cruscotto in acciaio inox



MADE IN GERMANY

FAVORIT 86080 VI



- Lavastoviglie integrata totale
 - Programmazione e controllo elettronici
 - 12 coperti I.E.C.
 - Top silent: 28 dB(A) di rumorosità in pressione sonora, pari a 43 dB in potenza sonora EN 704-3
 - 5 temperature 45/50/60/65/70 °C
 - 6 programmi di lavaggio:
 - Automatico
 - Intensive Care 70
 - 30 minuti
 - Eco 50
 - Cristalli 45
 - Prelavaggio
 - Funzione speciale pastiglie 3 in 1
 - Partenza posticipata fino a 19 ore
 - Sistema di autoregolazione "SENSORLOGIC"
 - "WATER SENSOR" con ricambio automatico dell'acqua
 - Sistema di lavaggio ad "IMPULSI"
 - Turboasciugatura
 - Display digitale multifunzione
- Spia mancanza sale
 - Spia mancanza brillantante
 - Spia blocco mulinello
 - Spia pulizia filtro
 - Spia mancanza acqua
 - Spia porta aperta
 - Avvisatore acustico di fine ciclo
 - Light Control
 - Regolazione elettronica del decalcificatore su 10 livelli
 - Cesto superiore regolabile in altezza anche a pieno carico
 - Cesto inferiore con 4 scomparti piatti reclinabili
 - Supporto per calici e bicchieri birra
 - Cesto posate apribile
 - Luce interna
 - "INTERHEATER" resistenza elettrica incorporata
 - Sistema di protezione totale "AQUA-CONTROL"
 - Cruscotto in acciaio inox

FAVORIT 65080 VI



- Lavastoviglie integrata totale
 - Programmazione e controllo elettronici
 - 12 coperti I.E.C.
 - Top silent: 30 dB(A) di rumorosità in pressione sonora, pari a 45 dB in potenza sonora EN 704-3
 - 4 temperature 50/60/65/70 °C
 - 5 programmi di lavaggio:
 - Automatico
 - Intensive Care 70
 - 30 minuti
 - Eco 50
 - Prelavaggio
 - Funzione speciale pastiglie 3 in 1
 - Partenza posticipata fino a 19 ore
 - Sistema di autoregolazione "SENSORLOGIC"
 - "WATER SENSOR" con ricambio automatico dell'acqua
 - Sistema di lavaggio ad "IMPULSI"
 - Display digitale multifunzione
- Spia mancanza sale
 - Spia mancanza brillantante
 - Avvisatore acustico di fine ciclo
 - Regolazione elettronica del decalcificatore su 10 livelli
 - Cesto superiore regolabile in altezza anche a pieno carico
 - Cesto inferiore con 2 scomparti piatti reclinabili
 - Supporto per calici
 - Cesto posate apribile
 - "INTERHEATER" resistenza elettrica incorporata
 - Sistema di protezione totale "AQUA-CONTROL"

FAVORIT 55080 VI



- Lavastoviglie integrata totale
 - Programmazione e controllo elettronici
 - 12 coperti I.E.C.
 - Top silent: 32 dB(A) di rumorosità in pressione sonora, pari a 47 dB in potenza sonora EN 704-3
 - 4 temperature 50/60/65/70 °C
 - 5 programmi di lavaggio:
 - Automatico
 - Intensive Care 70
 - 30 minuti
 - Eco 50
 - Prelavaggio
 - Funzione speciale pastiglie 3 in 1
 - Partenza posticipata 3-6-9 ore
 - Sistema di autoregolazione "SENSORLOGIC"
 - "WATER SENSOR" con ricambio automatico dell'acqua
 - Sistema di lavaggio ad "IMPULSI"
- Spia mancanza sale
 - Spia mancanza brillantante
 - Spia fine programma
 - Regolazione elettronica del decalcificatore su 10 livelli
 - Cesto superiore regolabile in altezza anche a pieno carico
 - Cesto inferiore con 2 scomparti piatti reclinabili
 - "INTERHEATER" resistenza elettrica incorporata
 - Sistema di protezione totale "AQUA-CONTROL"



AEG
Electrolux

AUTO-MATIC
30 MIN
INTENSIV CARE 70°
ECO 55°
RESET

MADE IN GERMANY

FAVORIT 86080 VIL

87cm
Altezza



- Lavastoviglie integrata totale
 - Altezza 87 cm
 - Programmazione e controllo elettronici
 - 12 coperti I.E.C.
 - Top silent: 28 dB(A) di rumorosità in pressione sonora, pari a 43 dB in potenza sonora EN 704-3
 - 5 temperature 45/50/60/65/70 °C
 - 6 programmi di lavaggio:
 - Automatico
 - Intensive Care 70
 - 30 minuti
 - Eco 50
 - Cristalli 45
 - Prelavaggio
 - Funzione speciale pastiglie 3 in 1
 - Partenza posticipata fino a 19 ore
 - Sistema di autoregolazione "SENSORLOGIC"
 - "WATER SENSOR" con ricambio automatico dell'acqua
 - Sistema di lavaggio ad "IMPULSI"
 - Turboasciugatura
 - Display digitale multifunzione
- Spia mancanza sale
 - Spia mancanza brillantante
 - Spia pulizia filtro
 - Spia mancanza acqua
 - Spia porta aperta
 - Avvisatore acustico di fine ciclo
 - Light Control
 - Regolazione elettronica del decalcificatore su 10 livelli
 - Cesto superiore regolabile in altezza anche a pieno carico
 - Cesto inferiore con 4 scomparti piatti reclinabili
 - Supporto per calici e bicchieri birra
 - Cesto posate
 - Cestello portacoltelli e posate lunghe
 - Luce interna
 - "INTERHEATER" resistenza elettrica incorporata
 - Sistema di protezione totale "AQUA-CONTROL"
 - Cerniere a doppio fulcro
 - Cruscotto in acciaio inox

FAVORIT 85480 VI

45cm
Larghezza



- Lavastoviglie integrata totale
 - Larghezza 45 cm
 - Programmazione e controllo elettronici
 - 9 coperti I.E.C.
 - Top silent: 32 dB(A) di rumorosità in pressione sonora, pari a 47 dB in potenza sonora EN 704-3
 - 4 temperature 50/60/65/70 °C
 - 5 programmi di lavaggio:
 - Automatico
 - Intensive Care 70
 - 30 minuti
 - Eco 50
 - Prelavaggio
 - Funzione speciale pastiglie 3 in 1
 - Partenza posticipata fino a 19 ore
 - Sistema di autoregolazione "SENSORLOGIC"
 - "WATER SENSOR" con ricambio automatico dell'acqua
 - Turboasciugatura
- Spia mancanza sale
 - Spia mancanza brillantante
 - Avvisatore acustico di fine ciclo
 - Light Control
 - Regolazione elettronica del decalcificatore su 10 livelli
 - Cesto superiore regolabile in altezza anche a pieno carico
 - Cesto inferiore con 2 scomparti piatti reclinabili
 - "INTERHEATER" resistenza elettrica incorporata
 - Sistema di protezione totale "AQUA-CONTROL"

FAVORIT 65570 VI

Incasto
in colonna



- Lavastoviglie integrata totale per inserimento in colonna
 - Programmazione e controllo elettronici
 - 11 coperti I.E.C.
 - Top silent: 27 dB(A) di rumorosità in pressione sonora, pari a 42 dB in potenza sonora EN 704-3
 - 4 temperature 50/60/65/70 °C
 - 5 programmi di lavaggio:
 - Automatico
 - Intensive Care 70
 - 30 minuti
 - Eco 50
 - Prelavaggio
 - Funzione speciale pastiglie 3 in 1
 - Partenza posticipata fino a 19 ore
 - Sistema di autoregolazione "SENSORLOGIC"
 - "WATER SENSOR" con ricambio automatico dell'acqua
 - Sistema di lavaggio ad "IMPULSI"
 - Display digitale multifunzione
- Spia mancanza sale
 - Spia mancanza brillantante
 - Avvisatore acustico di fine ciclo
 - Regolazione elettronica del decalcificatore su 10 livelli
 - Cesto superiore regolabile in altezza anche a pieno carico
 - Cesto inferiore con 4 scomparti piatti reclinabili
 - Cesto posate
 - "INTERHEATER" resistenza elettrica incorporata
 - Sistema di protezione totale "AQUA-CONTROL"



Nuove lavabiancheria e lavasciuga

Fuzzy-Logic

Il funzionamento della lavabiancheria è basato sul sistema elettronico Fuzzy-Logic. Consumi ridotti al minimo e prestazioni di lavaggio eccellenti sono il risultato della adozione di questa innovativa tecnologia. L'apparecchiatura è infatti dotata di sensori in grado di analizzare il carico e di conseguenza adattare automaticamente il ciclo di lavaggio per garantire il migliore trattamento dei capi ed evitare qualsiasi spreco.

Sistema UKS-electronic

Il sistema UKS-electronic è stato messo a punto per migliora-

**UKS-
electronic**

re la fase di centrifuga, controllando la distribuzione della biancheria all'interno del cesto: se è mal distribuita, la centrifuga si interrompe ed il cesto compie piccoli movimenti per risistemarla. Solo quando i capi sono distribuiti uniformemente, la centrifuga riprende.

Si ottengono così un risciacquo ed una eliminazione dell'umidità residua migliori insieme ad una maggiore stabilità dell'apparecchiatura.

Programma "macchie"

Per eliminare le macchie più difficili ed utilizzare in maniera efficace il detersivo, la lavabiancheria AEG-Electrolux mette a disposizione il programma "macchie". Prima di avviare la macchina, è sufficiente mettere lo smacchiante nella sezione del-

la vaschetta detersivi destinata abitualmente al prelavaggio quindi impostare il programma "macchie": al termine del ciclo di lavaggio, la macchina farà seguire una ulteriore fase di lavaggio utilizzando lo smacchiante.

In questo modo il detersivo e lo smacchiante potranno svolgere separatamente la loro azione al meglio, garantendo la maggiore efficacia.

Programma Variomatic

Per i capi più delicati, AEG-Electrolux ha studiato uno speciale programma che prevede



una centrifuga ad intervalli durante i quali il cesto compie movimenti lenti che staccano la biancheria dalle pareti e la dipanano. A ciascun intervallo segue una centrifuga di durata sempre crescente.

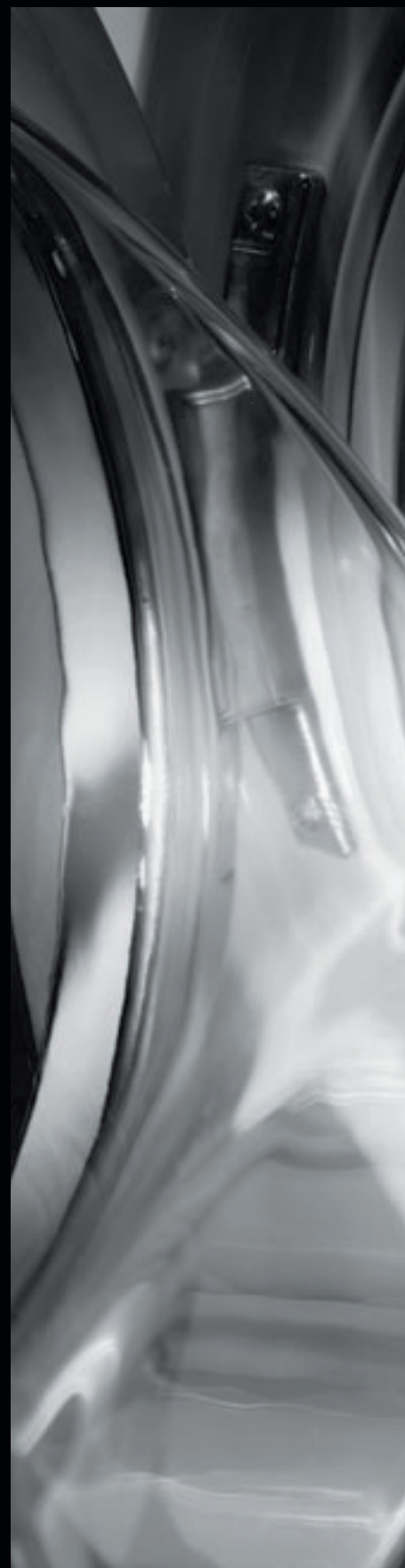
Si ottiene così un trattamento particolarmente delicato dei capi, che risultano più morbidi e senza pieghe.

Lavaggio a mano

È un programma particolarmente delicato che consente di lavare a macchina anche i capi che



riportano il simbolo del lavaggio a mano. Grazie ad un'azione meccanica estremamente delicata, ottenuta con una lenta rotazione del cesto alternata a brevi pause, la lavabiancheria riproduce infatti il trattamento gentile delle mani.



Caratteristiche



Nuove lavabiancheria e lavasciuga

Grande Oblò

Le nuove lavabiancheria Aeg-Electrolux si caratterizzano per il grande oblò che con 30 cm reali di diametro, il 15% in più rispetto ai modelli precedenti, agevola notevolmente le operazioni di carico e scarico anche di biancheria molto voluminosa.

Lavasciuga

La lavasciuga AEG-Electrolux ha tutte le caratteristiche in comune con la lavabiancheria per garantire i migliori risultati di lavaggio. In più offre il vantaggio di un'asciugatura perfetta in qualunque stagione e in qualsiasi condizione climatica, ed elimina il problema di dove collocare lo stendibiancheria.

Consente inoltre di effettuare un unico ciclo di lavaggio e asciugatura, con la sola accortezza di inserire nella macchina metà del carico massimo consentito per il lavaggio, cioè 2,5 kg di biancheria.

Il sistema adottato garantisce un'asciugatura perfetta ed uniforme ed elimina il problema della formazione di vapore. L'aria che viene fatta circolare forzatamente all'interno del cesto toglie l'umidità alla biancheria. L'aria calda e umida che si viene così a formare, sale verso l'alto dove si condensa. Viene quindi ritrasformata in goccioline d'acqua che cadono verso il fondo della vasca, dove vengono raccolte ed espulse attraverso la pompa di scarico.

Opzione "non stop"

L'innovativa opzione "non stop", attivabile nella lavasciuga L12720 VIT, permette di passare in automatico dalla fase di lavaggio a quella di asciugatura, sia per i capi in lino e cotone che per quelli sintetici.

Energy label

È un elemento importante che permette al consumatore finale di valutare l'efficienza dell'apparecchiatura. Vi sono infatti indicate tutte le informazioni relative al consumo di energia e di acqua, all'efficacia di lavaggio e di asciugatura.

Il modello LAVAMAT 12810 ha ottenuto la classe A+ nell'efficienza energetica: i minimi consumi d'energia combinati alle migliori prestazioni di lavaggio di classe A.

LAVAMAT L 12810 VI



- Lavabiancheria integrata totale
- Grande oblò 30 cm
- Classe di efficienza: A+ consumi
- A efficacia di lavaggio
- B efficacia di centrifugazione
- Capacità di carico 5 kg
- Aggiustamento automatico del carico con "FUZZY-LOGIC"
- Centrifuga regolabile: 1200/900/700/500 giri/minuto, esclusione
- Monomanopola selezione programmi con termostato integrato
- Programmi speciali: lavaggio a mano, lana, miniprogram 30'
- Opzioni: "macchie", cicli brevi, anti piega, extra risciacquo
- Partenza posticipata fino a 23 ore
- Decorso del programma su LED
- Sistema di ammollo veloce
- Controllo sensorizzato della schiuma
- Sistema anti allagamento Aqua Control System
- Cerniere di fissaggio anta reversibili

Caratteristiche

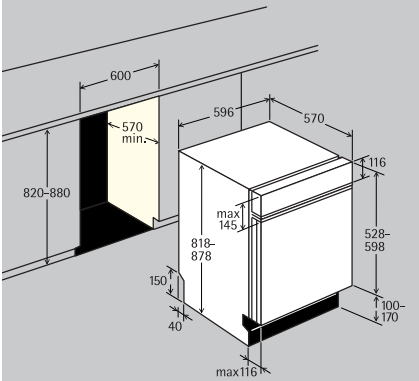


LAVAMAT L 12720 VIT

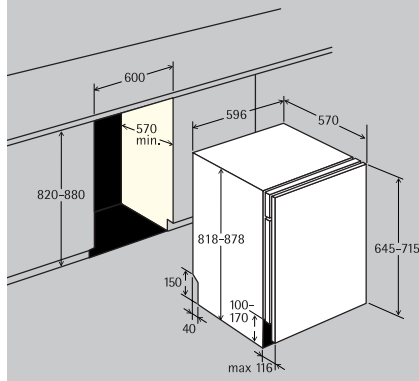


- Lavasciuga integrata totale
- Grande oblò 30 cm con doppio vetro
- Classe di efficienza:
 - C consumi
 - A efficacia di lavaggio
- Capacità di carico 5 kg per il lavaggio
- Capacità di carico 2,5 kg per l'asciugatura
- Aggiustamento automatico del carico con "FUZZY-LOGIC"
- Centrifuga regolabile: 1200/900/700/500 giri/minuto, esclusione
- Monomanopola selezione programmi con termostato integrato
- Programmi speciali: lavaggio a mano, lana, miniprogram 30'
- Opzioni: "macchie", cicli brevi, antipiega, extra risciacquo, "non stop"
- Partenza posticipata fino a 23 ore
- Decorso del programma su LED
- Sistema di ammollo veloce
- Controllo sensorizzato della schiuma
- Sistema antiaggancio Aqua Control System
- Cerniere di fissaggio anta reversibili

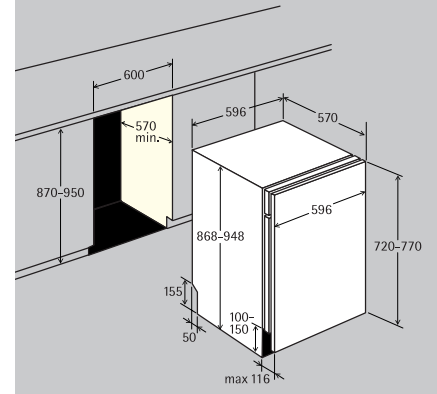
- FAVORIT 88090 I-M
- FAVORIT 86080 I
- FAVORIT 65080 I
- FAVORIT 44080 I



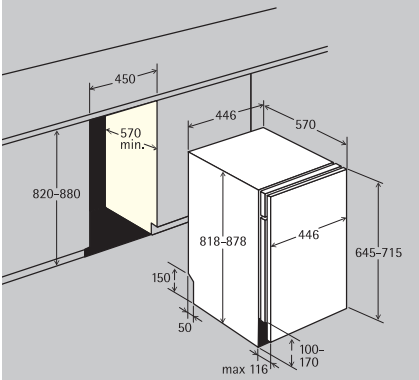
- FAVORIT 88090 VI
- FAVORIT 86080 VI
- FAVORIT 65080 VI
- FAVORIT 55080 VI



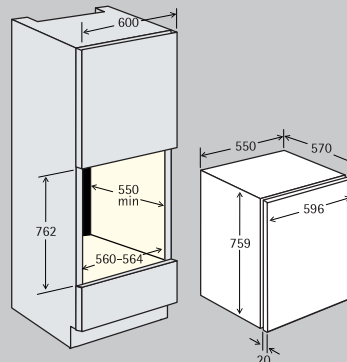
- FAVORIT 86080 VIL



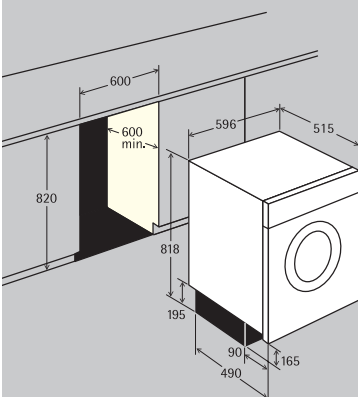
- FAVORIT 85480 VI



- FAVORIT 65570 VI



- LAVAMAT L 12810 VI
- LAVAMAT L 12720 VIT



Lavastoviglie

| MODELLO | Favorit 88090 I-M | Favorit 86080 I | Favorit 65080 I | Favorit 44080 I | Favorit 88090 VI | Favorit 86080 VI | Favorit 65080 VI | Favorit 55080 VI | Favorit 86080 VIL | Favorit 85480 VI | Favorit 65570 VI |
|--|--------------------|--------------------|--------------------|--------------------|------------------|------------------|------------------|------------------|-------------------|------------------|------------------|
| Tipologia | integrata parziale | integrata parziale | integrata parziale | integrata parziale | integrata totale | integrata totale | integrata totale | integrata totale | integrata totale | integrata totale | integrata totale |
| Estetica cruscotto | inox | inox/alluminio | nera/inox | nera/inox | - | - | - | - | - | - | - |
| Larghezza (cm) | 60 | 60 | 60 | 60 | 60 | 60 | 60 | 60 | 60 | 45 | 55 |
| Classe di efficienza energetica ⁽¹⁾ | A | A | A | A | A | A | A | A | A | A | A |
| Consumo di energia (kWh/ciclo) ⁽²⁾ | 1,05 | 1,05 | 1,05 | 1,05 | 1,05 | 1,05 | 1,05 | 1,05 | 1,05 | 0,8 | 1 |
| Classe di efficacia di lavaggio ⁽³⁾ | A | A | A | A | A | A | A | A | A | A | A |
| Classe di efficacia di asciugatura ⁽⁴⁾ | A | A | A | A | A | A | A | A | A | A | A |
| Coperti (n° coperti I.E.C.) | 12 | 12 | 12 | 12 | 12 | 12 | 12 | 12 | 12 | 9 | 11 |
| Consumo acqua lt/ciclo ⁽⁵⁾ | 14 | 14 | 15 | 16 | 14 | 14 | 15 | 15 | 14 | 13 | 14 |
| Durata del programma per ciclo (min.) ⁽⁶⁾ | 160 | 160 | 160 | 160 | 160 | 160 | 160 | 160 | 160 | 160 | 160 |
| Consumo energia stimato annuo (220 cicli) ⁽⁷⁾ | 231 | 231 | 231 | 231 | 231 | 231 | 231 | 231 | 231 | 176 | 220 |
| Consumo acqua stimato annuo (220 cicli) ⁽⁸⁾ | 3080 | 3080 | 3300 | 3520 | 3080 | 3080 | 3300 | 3300 | 3080 | 2860 | 3080 |
| Programmi (n°) | 8 | 6 | 5 | 4 | 8 | 6 | 5 | 5 | 6 | 5 | 5 |
| Temperature (°C) | 70/65/60/50/45°C | 70/65/60/50/45°C | 70/65/60/50°C | 70/65/50°C | 70/65/60/50/45°C | 70/65/60/50/45°C | 70/65/60/50°C | 70/65/60/50°C | 70/65/60/50/45°C | 70/65/60/50°C | 70/65/60/50°C |
| Rumorosità in potenza sonora (dB(A)) ⁽⁹⁾ | 41 | 43 | 45 | 47 | 41 | 43 | 45 | 47 | 43 | 47 | 42 |
| Decalcificatore regolabile | 10 | 10 | 10 | 10 | 10 | 10 | 10 | 10 | 10 | 10 | 10 |
| Spia mancanza sale | • | • | • | • | • | • | • | • | • | • | • |
| Spia mancanza brillantante | • | • | • | • | • | • | • | • | • | • | • |
| Partenza ritardata | • | • | • | • | • | • | • | • | • | • | • |
| Aqua-Control | con allarme | • | • | • | con allarme | • | • | • | • | • | • |
| Potenza massima assorbita (kW) | 2,1 | 2,1 | 2,1 | 2,1 | 2,1 | 2,1 | 2,1 | 2,1 | 2,2 | 2,2 | 2,25 |

- (1) Massima efficienza A, minima efficienza G
 (2) Ciclo di riferimento, Ciclo Bio 50 °C. Il consumo effettivo dipenderà dalle modalità di utilizzazione dell'apparecchio
 (3) Massima efficacia A, minima efficacia G
 (4) Massima efficacia A, minima efficacia G
 (5) Ciclo di riferimento, Ciclo Bio 50 °C
 (6) Ciclo di riferimento, Ciclo Bio 50 °C

- (7) Consumo medio annuo di energia pari a 220 volte il consumo per ciclo. Ciclo di riferimento, Ciclo Bio 50 °C. Il consumo effettivo dipenderà dalle modalità di utilizzazione dell'apparecchio
 (8) Consumo medio annuo di acqua pari a 220 volte il consumo per ciclo. Ciclo di riferimento, Ciclo Bio 50 °C. Il consumo effettivo dipenderà dalle modalità di utilizzazione dell'apparecchio
 (9) Secondo la normativa EN 704-3

Lavabiancheria

Informazioni fornite in conformità alla Direttiva 94/2/CE.

| MODELLO | Lavamat L 12810 VI |
|--|-----------------------------------|
| Classe di efficienza energetica ⁽¹⁾ | A+ |
| Consumo di energia (kWh) | 0,85 |
| Classe di efficacia di lavaggio ⁽²⁾ | A+ |
| Classe di efficacia di centrifuga ⁽²⁾ | B |
| Umidità residua ⁽³⁾ (%) | 53 |
| Velocità massima di centrifuga (giri/min.) | 1200 |
| Capacità nominale (cotone) (kg) | 5 |
| Consumo di acqua (lt) | 49 |
| Durata del programma (min.) | 145 |
| Consumo annuo di energia ⁽⁴⁾ (kWh) | 170 |
| Consumo annuo di acqua ⁽⁴⁾ (lt) | 9800 |
| Tipologia | Lavabiancheria a scomparsa totale |
| Volume cesto | 42 |
| Larghezza (cm) | 60 |
| Vasca | Carboran |
| Autoregolazione dei consumi | • |
| Termostato regolabile | • |
| Tasto partenza ritardata | • |
| Potenza massima assorbita (kW) | 2,2 |

Tutti i dati si riferiscono ai risultati di prove standard per il ciclo cotone 60 °C. Il consumo effettivo dipende dal modo in cui l'apparecchio viene usato.

(1) massima efficienza "A" - minima efficienza "G"

(2) massima efficacia "A" - minima efficacia "G"

(3) acqua rimanente dopo la centrifuga (in relazione al peso della biancheria asciutta)

(4) consumo annuo stimato di una famiglia di 4 persone (200 lavaggi)

Tutte le apparecchiature funzionano ad una tensione/frequenza di 220/50 V/Hz

Lavasciuga

Informazioni fornite in conformità alla Direttiva 94/2/CE.

| MODELLO | Lavamat L 12720 VIT |
|--|-------------------------------|
| Classe di efficienza energetica ⁽¹⁾ | C |
| Consumo di energia (lavaggio + asciugatura) (kWh) | 4,45 |
| Consumo di energia (lavaggio) (kWh) | 0,85 |
| Classe di efficacia di lavaggio ⁽²⁾ | A |
| Umidità residua ⁽³⁾ (%) | 53 |
| Velocità massima di centrifuga (giri/min.) | 1200 |
| Capacità nominale di lavaggio (cotone) (kg) | 5 |
| Capacità nominale di asciugatura (cotone) (kg) | 2,50 |
| Consumo di acqua (lavaggio + asciugatura) (lt) | 120 |
| Consumo di acqua (lavaggio) (lt) | 49 |
| Durata del programma (lavaggio + asciugatura) (min.) | 215 |
| Consumo annuo di energia (lavaggio + asciugatura) ⁽⁴⁾ (kWh) | 890 |
| Consumo annuo di energia (lavaggio) ⁽⁵⁾ (kWh) | 170 |
| Consumo annuo di acqua (lavaggio + asciugatura) ⁽⁴⁾ (lt) | 24.000 |
| Consumo annuo di acqua (lavaggio) ⁽⁵⁾ (lt) | 9800 |
| Tipologia | Lavasciuga a scomparsa totale |
| Volume cesto | 42 |
| Larghezza (cm) | 60 |
| Vasca | Carboran |
| Autoregolazione dei consumi | • |
| Termostato regolabile | • |
| Tasto partenza ritardata | • |
| Potenza massima assorbita (kW) | 2,2 |

Tutti i dati si riferiscono ai risultati di prove standard per il ciclo cotone 60 °C e per il ciclo asciugatura. Il consumo effettivo dipende dal modo in cui l'apparecchio viene usato.

(1) massima efficienza "A" - minima efficienza "G"

(2) massima efficacia "A" - minima efficacia "G"

(3) acqua rimanente dopo la centrifuga (in relazione al peso della biancheria asciutta)

(4) consumo annuo stimato di una famiglia di 4 persone (200 lavaggi e asciugature)

(5) consumo annuo stimato di una famiglia di 4 persone (200 lavaggi)

Tensione 220/50 Volt. Assorbimento 10 A